

Kết hợp Cabri 3D và Power Point

Một trong các câu hỏi được nhiều giáo viên thắc mắc muốn chạy trực tiếp các tệp hình *.cg3 trên máy tính của cá nhân của mình thì liệu có thể làm được việc đó?

Chúng ta có thể làm được điều này nếu sử dụng phương án tích hợp (nhúng) các tệp *.cg3 tạo ra từ phần mềm Cabri 3D vào chương trình Power point. Ngoài tính năng plug-in cho trình duyệt, một chức năng rất quan trọng nữa là khả năng nhúng các tệp Cabri vào slide của PowerPoint. Điều đặc biệt là phần mềm Plug-in này hoàn toàn miễn phí.

Với phương án này, khi trình diễn các slide chúng ta có thể trực tiếp can thiệp, trực tiếp dùng chuột điều khiển các đối tượng hình học.

Bài viết này sẽ giới thiệu nhanh cách cài đặt và tạo ra các slide PowerPoint đã nhúng các tệp Cabri bên trong.

Bạn có thể tải Cabri 3D v2.0:

http://download.cabri.com/data/cabri3d/212/Cabri3D_Download_212_Win.exe

1. Trước hết chúng ta phải tải phần mềm **Cabri 3D Plus Plug-in** và **cài đặt** phần mềm này trong máy tính của mình. Có thể tải phần mềm này tại Website gốc tại địa chỉ www.cabri.com hoặc tải từ Website của công ty chúng tôi.

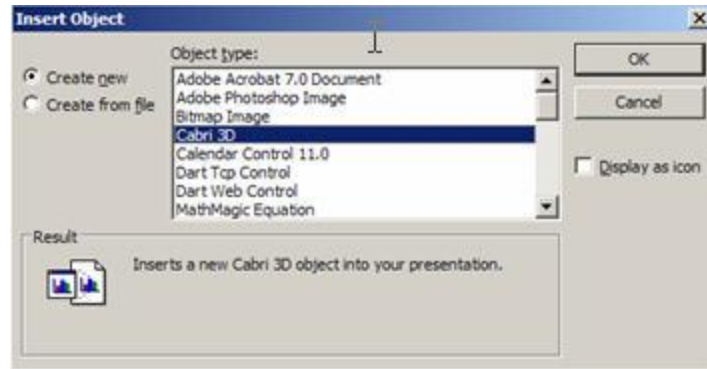
Tải phần mềm Cabri 3D Plus Plug-in tại đây

Công việc cài đặt phần mềm này rất đơn giản chỉ bằng vài lần click chuột.

2. Để có thể nhúng một tệp Cabri (tệp có định dạng *.cg3) vào các slide của PowerPoint chúng ta hãy thực hiện các bước sau:

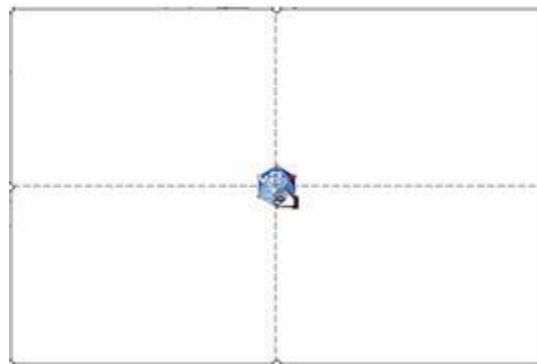
(a) Chuyển đến Slide muốn chèn. Chú ý rằng tệp PPT và tệp CG3 nên để cùng một thư mục để dễ chọn và tìm.

Thực hiện lệnh **Insert --> Object**, xuất hiện cửa sổ chọn đối tượng dạng sau.

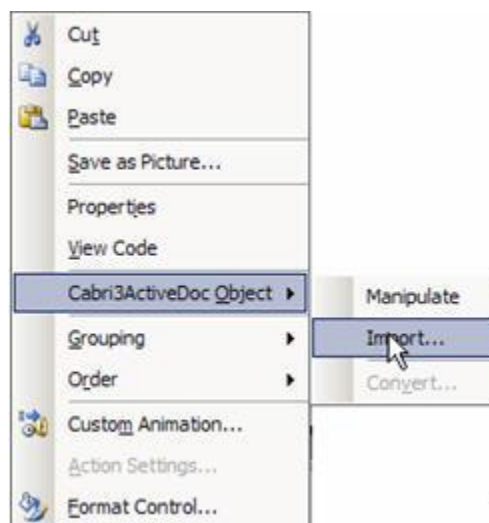


Chọn dòng có ghi: Cabri 3D và nhấn nút **OK**.

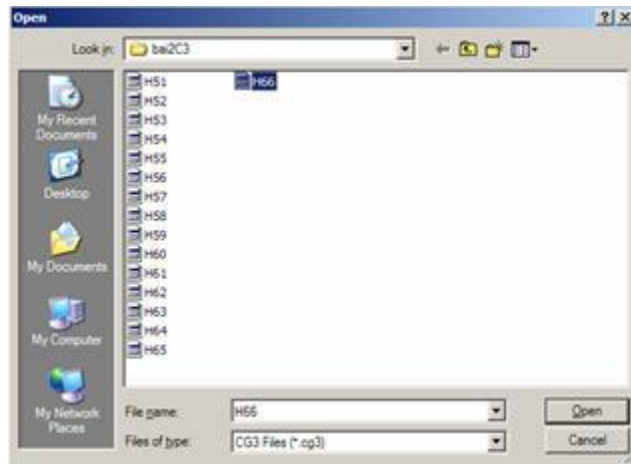
Ta sẽ thấy trên trang PowerPoint xuất hiện một đối tượng nhúng kiểu Cabri có dạng như hình dưới đây.



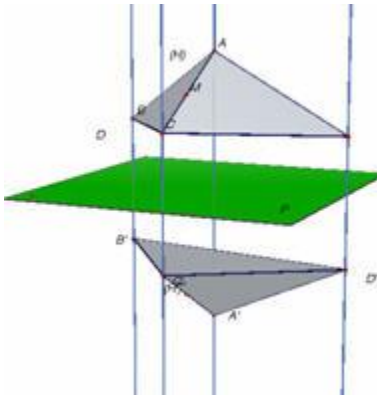
(b) Nháy chuột phải trên đối tượng này, ta thấy xuất hiện một bảng chọn trên đó có dòng lệnh: **Cabri3ActiveDoc Object**, trở chuột vào dòng này như hình dưới đây.



(c) chọn tiếp lệnh **Import....** ta sẽ thấy xuất hiện hộp hội thoại mở file như hình dưới đây.

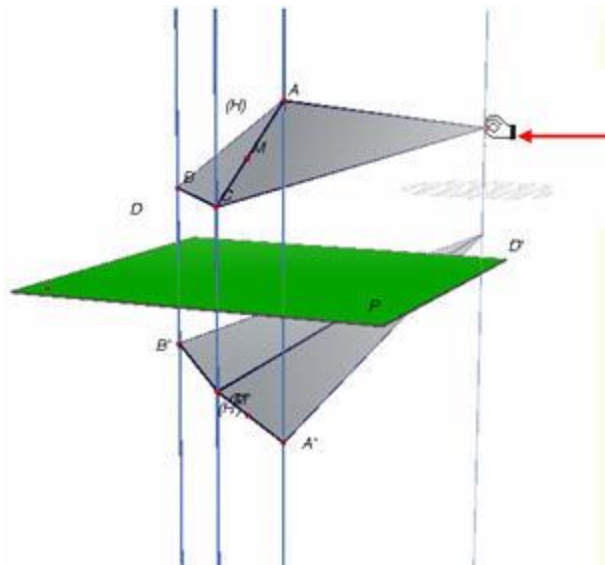


Bạn cần tìm tệp Cabri muốn chèn và nhúng vào slide hiện thời. Sau khi chọn được tệp nhấn nút **Open** để thực hiện công việc nhúng tệp đã chọn. Màn hình Slide của PowerPoint sẽ hiện rõ chính xác nội dung của tệp Cabri muốn chèn.



(d) bạn cần thực hiện lệnh **Save** để ghi lại các thay đổi.

3. Công việc đã kết thúc và bây giờ bạn đã sẵn sàng cho việc trình diễn Cabri ngay trong slide show của PowerPoint. Bạn hãy thực hiện lệnh Slide Show, màn hình trình diễn sẽ hiện chính các nội dung hình ảnh phần mềm Cabri chính xác như thật và chúng ta có thể thao tác trực tiếp trên slide show như chính trong phần mềm Cabri.



Nháy chuột và rê tại các điểm đỏ trên hình để thấy được sự chuyển động của mặt phẳng cũng như từ

Chú ý rằng sau khi nhúng tệp Cabri (*.cg3) vào slide PowerPoint thì tệp Cabri này sẽ không cần nữa! Chúng ta chỉ cần các tệp ppt là đủ. Rất thuận tiện phải không các bạn. Không cần Cabri 3D cài trong máy, chỉ cần bản Plug-in (miễn phí) và PowerPoint là có thể trình diễn, giảng dạy hình học y hệt như đang có Cabri vậy.